

# A25M

## 便携式PM2.5检测仪 使用说明书

### 一、概述

#### 1. PM2.5定义

PM2.5是指大气中直径小于或等于2.5微米的颗粒物，它的直径还不到头发丝粗细的1/20，可直接进入肺部，也称为可入肺颗粒物。虽然PM2.5只是地球大气成分中含量很少的组分，但它对空气质量和能见度等有重要的影响。PM2.5粒径小、面积大、活性强、易附带有毒、有害物质（如重金属、微生物等），且在大气中的停留时间长、输送距离远，因而对人体健康和大气环境质量的影响很大。

#### 2. PM2.5的浓度标准

2012年2月，中国环境保护部发布了《环境空气质量标准》（GB3095-2012），其中增设了PM2.5的浓度限值，这个浓度限值是依照世界卫生组织建议的最宽松的过渡期标准制定的，即年平均浓度限值大于等于 $35\mu\text{g}/\text{m}^3$ ，24小时平均浓度限值大于等于 $75\mu\text{g}/\text{m}^3$ ，这项规定于2016年1月1日开始实行。

A25M是一款便携式PM2.5检测仪，可有效的实时监测当前环境PM2.5的浓度并提示，其广泛用于家居、商场、办公、车站以及其他公共场所。

本使用说明书包括有关的安全信息和警告提示，请仔细阅读内容并严格遵守所有的警告和注意事项。

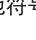
**警告：在使用产品之前，请仔细阅读有关“安全操作准则”。**

### 二、开箱检查

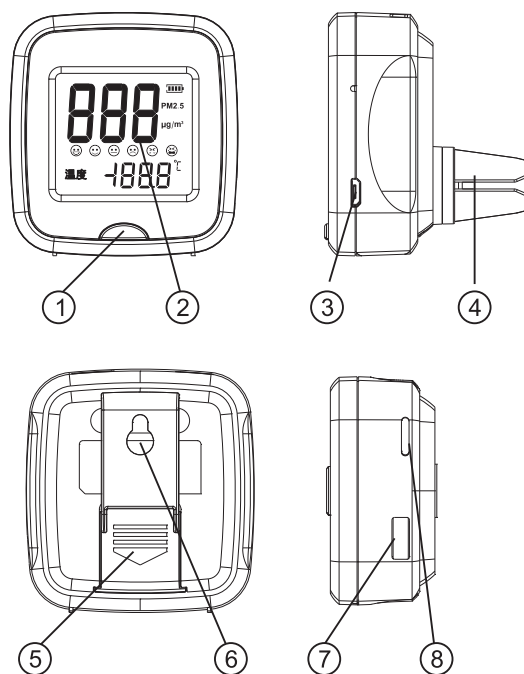
打开包装盒，取出仪表，请仔细检查项目是否缺少或损坏：

- |          |    |
|----------|----|
| 1、USB数据线 | 一条 |
| 2、车载支架   | 一只 |
| 3、壁挂支架   | 一只 |
| 4、缺口支架   | 一只 |
| 5、使用说明书  | 一本 |
| 6、保修卡    | 一张 |

### 三、安全操作准则

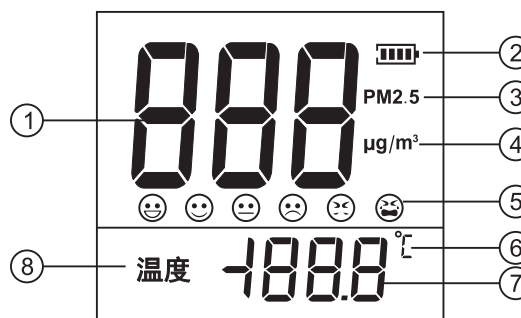
- 使用前应检查仪表和附件，谨防任何损坏或不正常的现象。如发现本仪表壳体已明显损坏以及液晶显示器无显示等，或者您认为本仪表已无法正常工作，请勿再使用本仪表。
- 在进行测量时，遵循使用操作说明。
- 请勿随意打开仪表，以及更改内部接线，以免损坏仪表。
- 当LCD屏幕出现“”电池符号时，用户应及时插上适配器进行充电。
- 不要在高温、高湿、易燃、易爆和强电磁环境中存放或者使用仪表。

### 四、外表结构



1	功能按键	5	缺口支架
2	LCD显示	6	壁挂支架
3	USB接口	7	进风口
4	车载支架	8	出风口

### 五、符号显示



1	PM2.5测量值	5	PM2.5浓度表情分级
2	电池图标	6	温度单位(°C/°F)
3	PM2.5图标	7	温度测量值
4	PM2.5单位	8	温度图标

## 六、操作说明


### 1. 开关机

开关机：长按“”键进行开机或关机；

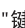
### 2. 背光

背光：短按“”键关闭或打开背光

机器默认状态为背光打开，当背光关闭时，有以下两种情况：

- 当颗粒物浓度超标 ( $PM_{2.5} > 115 \mu g/m^3$ )，红色背光会亮起；当颗粒物浓度恢复正常 ( $PM_{2.5} \leq 115 \mu g/m^3$ )，红色背光会自动关掉。
- 当颗粒物浓度超标  $PM_{2.5} > 115 \mu g/m^3$ ，红色背光会亮起，而环境一直处于颗粒物浓度超标时，红色背光会一直亮着，此时可短按“”键关闭背光。

### 3. 温度单位 (°C/°F)

连续短按“”键2次°C/°F单位切换

### 4. 充电

使用Micro USB充电线接入机身的充电端口，连接电源后即可对检测仪进行充电。

注：额定输入5V/1A

## 七、性能参数

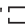
### 1. 技术指标

功能	量程	分辨力	准确度 ± (a%读数+b字数)	备注
PM2.5	0~500 $\mu g/m^3$	1 $\mu g/m^3$	$\pm (10\mu g/m^3 + 10dgt)$ @0~100 $\mu g/m^3$	环境温度: 18~28°C 64.4~82.4°F 环境湿度: 40%~75%RH
			$\pm (10\% + 30dgt)$ @101~400 $\mu g/m^3$	
			$\pm (10\% + 50dgt)$ @401~500 $\mu g/m^3$	
温度	-10~50°C	0.1°C	温度仅作参考	
	14°F~122°F	0.1°F		

### 2. PM2.5浓度表情分级：

浓度 ( $\mu g/m^3$ )	表情	背光
0-35	 (优)	白色
36-75	 (良)	白色
76-115	 (轻度污染)	白色
116-150	 (中度污染)	红色
151-250	 (重度污染)	红色
251-500	 (严重污染)	红色

### 3. 一般规格

- 液晶显示：LCD显示，读数直观清晰
- 测量方法：激光散射原理
- 报警提示：颜色报警（红光）
- 低电量提示：“”符号（应及时充电）
- 背光：双色LED背光灯功能

### 4. 环境限制

- 室内外或车载使用
- 海拔高度不超过2000米
- 工作温湿度：  
温度：-10~50°C (14~122°F)  
湿度：0~99%RH
- 存储温度：-20~60°C (-4~140°F)

### 5. 保养维护

警告：请不要打开仪表壳体，以免影响仪表精度或损坏仪表；  
仪表避免碰撞、摔落、重击、浸水。

- 本仪表的维修与服务必须由有资格的专业维修人员或指定的维修部门完成。
- 定期使用干布去清洁外壳，但不得使用含有研磨剂或溶剂成分的清洁剂。
- 长时间不使用本测试仪表时，请关机，以防电池电量耗尽，否则将影响电池寿命。

### 6. 注意事项

- 测量时，请保持10分钟以上的测量时间，以读出稳定的PM2.5值。
- 空气中PM2.5颗粒不是正态分布的，所以在同一地方各个点测量数值偏差几个甚至几十个字是正常情况，整体数值能反映此处的PM2.5浓度级别。
- 产品使用时，不要用风扇、电吹风、暖风机等直接对吹
- 请勿直接对产品进行吹气或堵住进风口和出风口

### 7. 保修

- 有关保修条例请参阅为您提供的保修卡
- 凡用户自行拆装本公司产品、因购置后使用不当造成的损坏，以及私自涂改保修卡，无购物凭证者，均不在保修范围内。

## 优利德

### 优利德科技(中国)股份有限公司

地址：中国广东省东莞松山湖高新技术产业  
开发区工业北一路6号

电话：(86-769)8572 3888

邮编：523 808

http://www.uni-trend.com.cn