

# UT683KIT

## 网络寻线仪使用说明书

### 一.安全提示

本说明书包括确保仪器安全使用必须遵守的注意事项和 安全规定，因此使用前请务必认真阅读，并理解其内容。

#### 安全注意：

1. 不要将本仪器放置在多尘，高温或潮湿的地方存储。
2. 本仪器发射器和接收器均使用DC5V的电源适配器充电，充电时间约2小时。
3. 不得在超过AC60V或DC70V的带电电路上使用本仪器。
4. 请勿在雷雨天时使用本仪器。

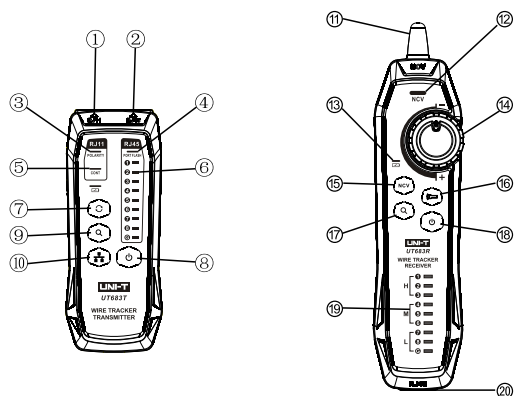
本仪器中图形标志的含义如下：

符合欧洲共同体 (European Union) 标准

### 二.特性

本仪器是一款智能网络寻线仪，采用先进的数字解调方式实现无噪音寻线。发射器RJ45端口可以同时开启寻线和端口闪烁功能帮助您快速、精准的定位目标线缆，RJ11端口可以自动识别线缆开路、短路、极性、振铃灯等状态帮助您快速分辨线缆故障，是综合布线、弱电系统安装及维护的理想工具。

发射器和接收器(外观图)



1	RJ11插座	2	RJ45插座
3	RJ11状态指示灯	4	端口闪烁灯
5	充电状态指示灯	6	线序指示灯
7	切换按键	8	电源按键
9	寻线按键	10	对线按键
11	天线	12	NCV指示灯
13	充电状态指示灯	14	灵敏度旋钮
15	NCV按键	16	手电筒按键
17	寻线按键	18	电源按键
19	线序指示灯	20	RJ45插座

### 三.包装清单

- |                 |       |    |
|-----------------|-------|----|
| 1. 发射器          | ----- | 1台 |
| 2. 接收器          | ----- | 1台 |
| 3. micro USB充电线 | ----- | 1条 |
| 4. RJ11适配线      | ----- | 1条 |
| 5. RJ11鳄鱼夹适配线   | ----- | 1条 |
| 6. RJ-45适配线     | ----- | 1条 |
| 7. 使用说明书        | ----- | 1份 |
| 8. 专用布包         | ----- | 1个 |

### 四. 网络线路寻线功能(可同时开启寻线和端口闪烁功能)

- 1、将带有水晶头的网络线插到发射器的RJ45接口上；
- 2、按亮发射器的“Q”键，开启寻线功能，在寻线模式下按亮“C”键，可同时开启端口闪烁功能，如果目标网线连接活动的交换机、路由器或网卡上，那么发射器的“port flash”灯和交换机等的网口指示灯同步闪烁。
- 3、按亮接收器的“Q”键，当听到“嘟~嘟~嘟”的提示音则表明已找到目标线缆；

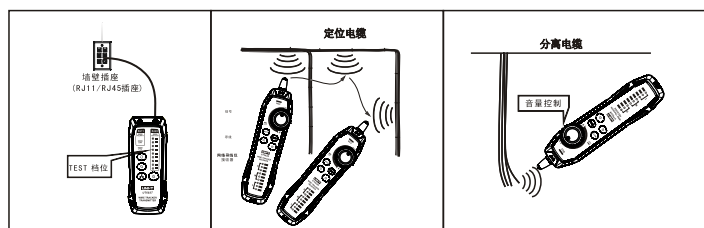
### 五. 电话线寻线功能

- 1、将带有水晶头的网络线插到发射器的RJ11接口上；
- 2、按亮发射器的“Q”键，开启寻线功能
- 3、按亮接收器的“Q”键开始寻线，当听到“嘟~嘟嘟”的提示音则表明已找到目标线缆；

### 六. 电力电缆线路寻线功能

- 1、通过RJ11鳄鱼夹适配线将发射器和待寻金属导线连接好；
- 2、按亮发射器的“Q”键，开启寻线功能；
- 3、按亮接收器的“Q”键开始寻线，当听到“嘟~嘟嘟”的提示音则表明已找到目标线缆；

### 七. 电话线、网络线路、电力电缆线路寻线示意图



当目标线缆混杂在大量线缆中时可以转动接收器上灵敏度旋钮来控制接收器的灵敏度，声音大表示接收到的信号强、距离目标线缆位置近，以此来精确定位目标线缆。

### 八. RJ45网络线缆校对功能

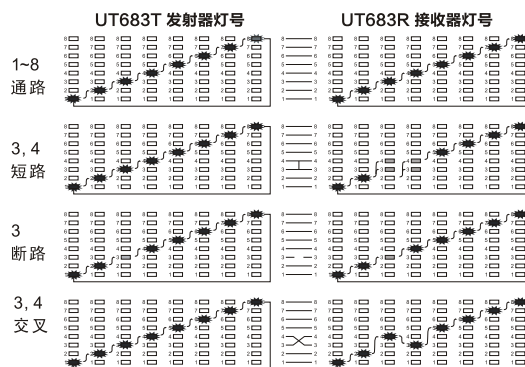
- 1、将待测网线两端的RJ45水晶头分别插入发射器和接收器的RJ45接口；
- 2、按亮发射器“+”键，“C”闪烁，开启测试功能；
- 3、根据发射器和接收器上的线序指示灯来判断线路通路、短路、断路和交叉等特性；
- 4、在测试过程中可以轻按发射器上的“C”按键来进行快、慢速的切换。
- 5、如下图分别是通路(正常接通)、短路、断路和交叉的对线图(非屏蔽线)

通路：发射器的线序指示灯(1~8)和接收器的线序指示灯(1~8)依次对应点亮。



短路：接收器第3个LED和第4个LED同时点亮，但亮度偏暗。

断路：发射器第3个LED不亮，对应接收器的第3个LED也不亮。

交叉：当发射器第3个LED点亮时，对应接收器的第4个LED点亮；当发射器第4个LED点亮时，对应接收器第3个LED点亮。



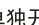
## 九. RJ11线缆状态测试功能

- 1、将待测线缆RJ11水晶头插入发射器RJ11接口或通过RJ11鳄鱼夹适配线将发射器和待测试金属导线连接好；
- 2、按亮发射器“”键，“”键闪烁，开启测试功能；
- 3、观察RJ11状态指示灯，“CONT”亮绿色表示线缆开路、“CONT”亮红色表示线缆短路、“POLARITY”亮绿色表示线缆带正极性电压，“POLARITY”亮红色表示线缆带反向极性电压，“POLARITY”绿色红色交替闪烁表示线缆上有振铃信号或是有交流电。

## 十. NCV功能

- 1、按亮接收器“NCV”键，开启NCV功能，当目标线缆或插座上带有大于40V交流电时，接收器会发出嘟~嘟嘟嘟，并且“NCV”指示灯同步闪烁；

## 十一. 手电筒功能

按亮接收器“”键，可单独开启手电功能。

## 十二. 其它功能

### 1. 低电提示功能

- (1). 当电池电量低于3.3V时，“电源”键会闪烁提示。
- (2). 当电池电量低于3.0V时，将会强制关机，用户需要充满电后才能继续使用。

### 2. 耳机功能

在嘈杂环境测试时，可带上耳机进行操作，避免外界干扰。

- (1) 请先将接收器音量调到最小，再插上耳机，慢慢把音量调节到适合位置。
- (2) 耳机需要用户自己配制，本产品不配备耳机。

### 3. 产品规格

产品名称	网络寻线仪
电源规格	3.7V 充电电池
信号模式	调制信号(125KHZ载波)
寻线距离	不少于3000米(不带载)
交换机带载寻线	不少于100米

### 4. 其它规格

使用环境:

工作温度: -10°C~50°C

存储温度: -10°C~50°C

工作湿度: 75%RH

储存湿度: 10%~90%RH

海拔高度: <2000米

外形尺寸:

发射器: 130mm\*51mm\*28mm

接收器: 197mm\*48mm\*34mm

重量:

发射器: (裸机) 约95g

接收器: (裸机) 约127g

### 5. 应用标准

EN61326-1:2013 EN61326-2-2:2013

EN61000-3-2:2014 EN61000-3-3:2013

## 十三. 保养与维修

### 1. 机壳的清洁

酒精等稀释液体对机壳有腐蚀作用；所以清洁机壳时用干毛巾轻轻擦拭即可，请一定避免仪器潮湿。

### 2. 维修

若出现以下问题请与本公司市场部售后服务中心或代理商联系。

A. 仪器机壳损坏或器件损坏。

B. LED指示不正常。

C. 按键失灵

## 保用证/合格证

多谢阁下选购“优利德”产品。本公司向各直接用户保证在此保用证书内容所列明之“优利德”产品机件完整及性能良好；仪表类提供一年免费保用服务，仪器类提供三年免费保用服务，保用细节如下：

- (一) 优利德科技(中国)股份有限公司(以下简称“优利德”)，为客户 提供由购机日起仪表类一年保养服务，仪器类三年保养服务。
- (二) 如需服务时，用户必须出示此保用证及正式购机发票方为有效。
- (三) 如于保修期内发生故障，经本公司技术人员证实故障属正常情况下发生者，优利德将免费提供修理坏机及更换零件服务。
- (四) 更换后的所有零件，将归属本公司。
- (五) 任何运送费用，用户需自行负责。
- (六) 在下列情况下，本保用证将自动失效：
  - (甲) 产品曾被非本公司技术人员或非本公司认可之服务站修理或改装。
  - (乙) 产品曾因被错误操作，疏忽使用或因天灾意外等事件引起致损坏。
  - (丙) 不按照原厂提供之说明书的指示安装，操作或者保养。
  - (丁) 本产品已经停止生产五年或以上。
- (七) 本公司将不负任何于使用时引致的其它损失。
- (八) 此项免费保用服务不包括：保险丝、电池及一切附件之更换。
- (九) 本保用证只适用于中国大陆地区有效。

**注意：请保留此保用证及购买商号的发票正本。修理时需出示给技术员查阅，方为有效。**

产品类别	仪器仪表	型号	UT683KIT/UT683RUT683T
出厂日期		经销商号	
检验员	检(3)	购机日期	

本产品依照 UL 及 CE 安全标准设计。

优利德保证此产品符合说明书所要求的测量规格及技术标准，产品合格。

## 优利德

### 优利德科技(中国)股份有限公司

地址:中国广东省东莞松山湖高新技术产业

开发区工业北一路6号

电话:(86-769)8572 3888

邮编: 523 808

http://www.uni-trend.com.cn

执行标准: Q/YLD 58-2018

