

## UT330T/UT330TH/UT330THC USB温湿度记录仪使用手册

### 一、产品简介

USB温湿度记录仪（以下简称“记录仪”）是以高精度数字温湿度模块为传感器，使用低功耗微处理器的数字式记录仪。产品具有高精度、大存储容量、自动存储、USB数据传输、实时时间显示、可随时插入计算机导出PDF报告等特点，能够满足各种高精度测量要求及长时间温湿度记录要求，可应用于食品加工、冷链运输、仓储等多种场合。其中UT330T防护等级达到IP65。UT330THC是Type C接头，可以直接连接相应接口的安卓手机或电脑，使用手机APP或PC软件分析导出数据。

### 二、开箱检查

记录仪（带支架）	1台
说明书	1张
纽扣电池	1颗
螺丝	2枚

### 三、安全须知

#### 警告

警告指出了可能会对用户构成危险的状况或动作。为避免触电或人身受到伤害，请遵循以下指南：  
使用记录仪之前应先检查外观，如果记录仪外表已经损坏，请勿使用；  
出现电池指示符号“”时，应立即更换电池；  
如果记录仪工作不正常，请不要继续使用，应把记录仪送去指定点维修；  
切勿在爆炸性的气体、蒸汽、粉尘或挥发性和腐蚀性气体附近使用记录仪；  
切勿尝试对电池充电；  
建议使用合格的纽扣电池3.0V CR2032电池；  
安装电池时，应注意电池的“+”和“-”极性；  
长时间不使用记录仪，请取出电池。

### 四、认识记录仪

#### 产品构造（图1）

序号	描述
1	USB保护盖
2	红绿双色指示灯 绿灯指示记录仪正在记录，红灯指示记录中有报警状态
3	显示屏
4	停止键/切换温湿度界面键（UT330TH/UT330THC）
5	启动/查询按键
6	固定支架
7	透气孔（UT330TH/UT330THC）

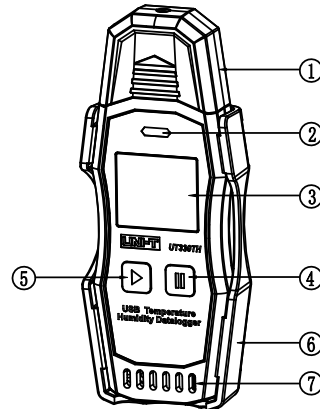


图1

#### 显示屏介绍（图2）

序号	描述	序号	描述
1	运行图标	10	低电压图标
2	最大值	11	湿度图标
3	停止图标	12	温湿度主显区
4	最小值	13	时间显示区
5	标记图标	14	预约/记录延迟图标
6	循环记录图标	15	记录数据发生报警
7	平均动力学温度	16	记录数据未发生报警
8	记录组数	17	设置下限值
9	温度单位图标	18	设置上限值

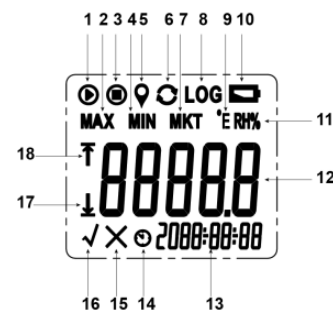


图2

### 五、设置记录仪

#### ●USB通信

1. 请按附带的通用文件下载操作指南下载PC端软件，并按步骤完成安装；
2. 将记录仪插入PC端USB接口，记录仪主界面显示USB，等待记录仪生成PDF、CSV报告后“USB Datalogger”电脑软件才能识别U盘，打开软件进行参数配置（如下图3）或者数据分析；
3. 打开软件，通过软件可以浏览和分析数据，关于上位机软件的使用方法，可以从操作界面的帮助选项中调取《软件用户手册》做参考。

#### ●参数设置

- 1、设备  
型号：上位机自动识别记录仪机型；  
温度：可设摄氏度°C或者华氏度°F；  
语言：可以设置记录仪生成的报告语言为中文格式或英文格式；  
ID：用户可以设定记录仪ID号，范围0-255，方便用户同一地方多点测量标识；  
序列号：记录仪出厂编号，设备唯一序列号；  
描述：用户可以为记录仪增加描述，PDF上体现，50字内，方便用户标识位置作用等。
- 2、时间  
时区：采用UTC时区，用户根据当地时区自行设置；  
PC：实时获取PC时间；  
设备：获取接入时设备时间；勾选“更新”后“写入”记录仪将同步PC时间。

#### 3、报警

模式：报警模式，用户根据需要可设单一、累计；  
阈值：报警临界值，用户根据需要设置，低温（低湿度）值需小于高温（高湿度）值；  
延迟：报警状态判定所用的延迟时间，用户根据需要可设0s至10小时；  
校准：用于线性调整温湿度值，用户根据需要可设范围-6.0°C（RH%）~6.0°C（RH%）。

#### 4、采样

记录模式：用户可以根据需要设置标准、循环模式；  
间隔：两次记录间隔时间，10s~24h可设；  
延迟：记录仪开启记录到记录第一笔的时间，用户根据需要可设0~240分

开启于：记录仪开启模式，用户根据需要可设按键、软件、预约模式。  
允许按键停止：选择是否允许按键停止方式，可防止记录仪误操作停止记录

写入：将设置参数写入记录仪中；  
读取：将记录仪参数读取至电脑软件；  
关闭：关闭参数设置界面。

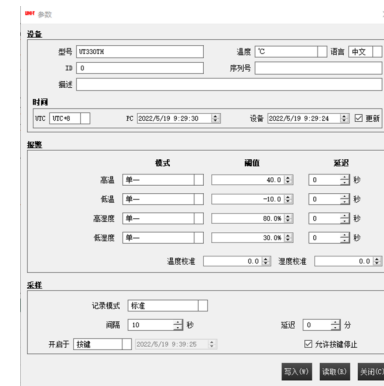


图3（PC 软件设置界面）

### 六、使用记录仪

#### ●启动记录仪

记录仪开启可配置为：按键开启、软件立即开启或者预约定时开启。

按键开启：记录仪主界面状态下，长按开启键出现“rEC”记录开启。如果设定了延迟记录时间，记录仪启动后不是立即记录数据，会等待至延迟时间之后开始记录第一笔数据；

软件开启：记录仪配置完成参数后，将记录仪从PC端USB接口中拔出，此时记录仪开启记录，延迟记录同按键开启方式一样；

预约开启：记录仪配置完成参数后，将记录仪从PC端USB接口中拔出，此时记录仪会在到达设定的时间后开启记录，此时按键无法开启。如预约时间早于当前时间，预约开启会失效，按键可开启，延迟记录同按键开启方式一样。

注意：如果电量过低，可能无法正常开启，需要更换电池。



记录仪停止状态主界面 记录仪记录状态主界面 按键开启延迟记录状态 预约定时开启记录状态

#### ●停止记录仪

记录仪根据配置可分为：按键停止和软件停止。

按键停止：在记录仪主界面，长按停止键3秒停止记录，如果在参数设置界面未勾选“允许按键停止”，则无法使用此功能；

软件停止：记录仪连接上位机软件之后，可点击上位机主界面的停止图标停止记录仪。

### ● 记录模式

标准：记录仪记录满最大组数后，记录仪自动停止记录；

循环：开启后，记录仪记录满最大组数后，从最早记录开始覆盖数据，始终保持最大组数一直记录数据，开启此功能屏幕会显示“∞”。

### ● 标记

记录仪在记录状态下，长按启动键3秒会执行标记操作，此时标记图标与显示测量值闪烁三次，然后跳转至标记组数，总共可以标记10组，方便用户在环境切换时进行标记或者用于其他标记识别。

### ● 查看（设置）功能界面一

UT330TH/UT330THC在记录仪主界面短按停止键可以循环切换查看温度与湿度值。

记录仪主界面短按启动键可循环查看：主界面测量值-最大值-最小值-平均动力学温度-设置报警上限值-设置报警下限值-当前温度单位-可切换温度单位（此时同时长按启动和停止键可以切换温度单位）-主界面测量值。

记录仪处于非主界面时，此时可短按停止键快速返回至主界面。在任意界面，无按键操作10s后会自动熄屏进入省电记录状态。

### ● 查看功能界面二

在记录仪主界面同时按住启动键和停止键3秒，进入查看功能界面二，此时短按启动键可循环查看：年月日-设备ID-最大剩余存储组数-标记组数。

### ● 报警

记录仪运行状态下，若无报警发生，此时绿色LED灯间隔15s闪烁，并且主界面显示√；若发生报警，此时红色LED间隔15s闪烁，并且主界面显示×。记录仪停止状态下，LED常灭。

注意：低电压报警，红色LED也会闪烁，用户应及时读取保存数据，更换电池。

### ● 数据查看

记录仪既支持停止状态下查看数据，也支持运行状态下查看数据。

#### 1. 停止状态下查看数据

记录仪启动，在有存储数据后停止记录仪，此时插入PC端USB接口，可见LED闪烁，表示正在生成PDF报告，此时切勿拔出记录仪，根据记录仪记录数量的大小，生成报告的时间可能为数秒至数分钟，请耐心等待报告生成。待PDF报告生成后，可打开U盘中的PDF文件查看数据，也可以打开上位机软件，通过上位机软件下载数据查看分析。

#### 2. 运行状态下查看数据

记录仪在运行状态下，在有存储数据后，此时插入PC端USB接口，记录仪会将当前插入之前所有的数据生成一份PDF报告，并且记录仪会继续记录数据，不过此继续记录的数据只有在下一次插入USB时，才会将数据生成。待PDF报告生成后，可打开U盘中的PDF文件查看数据，也可以打开上位机软件，通过上位机软件下载数据查看分析。

#### 3. 报警设置及结果

单一报警：温度（湿度）达到或超过设置的阈值，如果持续时间大于等于延迟时间，则产生报警；如果延迟时间内读数恢复正常，则不发生报警；如果延迟时间为0s，则立即产生报警；

累计报警：温度（湿度）达到或超过设置的阈值，且累计时间大于等于延迟时间，则产生报警；

## 七、维护记录仪

### ● 更换电池(如图4)

记录仪显示“”的时候，须及时更换电池。更换电池方法如下：

1. 依照机身背面解锁指示方向逆时针拧开电池盖；
2. 在电池盖上装上替换电池CR2032，并且将防水胶圈放好（UT330T）；
3. 按照电池盖与机身指示箭头将电池盖装入机身，然后按顺时针方向拧紧电池盖。

### ● 表面清洁

若记录仪表面较脏，需要清理的时候，可用软布或海绵蘸少许清水、肥皂水或商用清洁剂轻轻擦拭，不可用水直接清洗，以免造成电路板进水而损坏记录仪。

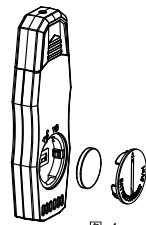


图 4

## 八、技术指标

功能	UT330T		UT330TH	UT330THC
	测量范围	测量精度	测量精度	测量精度
温度	-30.0℃~-20.1℃	±0.8℃	±0.4℃	±0.4℃
	-20.0℃~-40.0℃	±0.4℃		
	40.1℃~70.0℃	±0.8℃		
湿度	0~99.9%RH	/	±2.5%RH	±2.5%RH

分辨率	温度:0.1℃;湿度:0.1%RH		
记录容量	64000组		
记录间隔	10s~24h可调		
单位/报警设置	默认℃;报警类型分单一/积累报警,默认单一报警,PC软件可设置		PC软件和安卓手机APP可设置
启动方式	按键/软件/定时(默认按键),PC软件可设置		
记录延迟	0min~240min(默认0),PC软件可设置		
设备ID	0~255(默认0),PC软件可设置		
报警延迟	0s~10h(默认0),PC软件可设置		
熄屏时间	10s		
电池类型	CR2032		
软件导出数据	PC软件可以查看和导出数据		PC软件和安卓手机APP可以查看和导出数据
工作时间	按测试间隔15min,可以记录140天(25℃常温)		
接口	Type A	Type A	Type C
安卓手机APP	/	/	支持
防护等级	IP65	/	/
工作温湿度	-30℃~70℃;≤99%,非冷凝		
存储温度	-50℃~70℃		

备注：由于LCD液晶特性，在超低温的状态下可能会出现显示响应慢的现象，不影响正常的记录。

EMC标准：EN61326-1 2013

参考标准：JJG205-2005机械式记录仪；JJF1076-2001湿度传感器校准规范。

## 九、PC上位机软件下载和安装说明

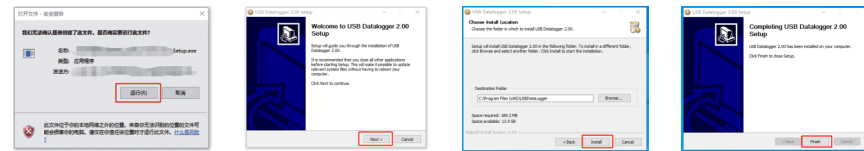
### 下载

1、请按附带的通用文件下载操作指南下载PC端软件。

2、登陆优利德官网<https://uni-trend.com.cn>在产品中心找到相应型号下载；

### 安装

点击Setup.exe文件后按下图操作。



## 十、UT330THC安卓APP安装说明

### 1. 使用说明

在使用之前请先在手机上安装应用程序UT330THC APP

### 2. APP安装

2.1 请在Play Store搜索"UT330THC"获取

2.2 请打开以下链接到优利德科技（中国）有限公司官网，搜索"UT330THC"APK软件

下载：<https://meters.uni-trend.com.cn/download?name=62>

2.3 请扫描图5二维码下载安装，（注：APP更新版本恕不通知）

### 3. 连接

将UT330THC Type C头和手机充电口连接，打开APP开始使用。

### ▲ 注意事项：

该产品介绍所使用的商品图文信息，实际产品因批次不同，材质和细节上偶有微小差异，敬请谅解，请以收到具体实物为准；页面中提供的实验数据为理论值，均来自优利德公司内部实验室，仅供参考；客户不可将其作为下单购物的参考依据。特此说明！如有任何疑问可联系客服，进行详细咨询，谢谢！



图5

### 优利德

#### 优利德科技(中国)股份有限公司

地址:中国广东省东莞松山湖高新技术产业

开发区工业北一路6号


电话:(86-769)8572 3888

邮编:523 808

<http://www.uni-trend.com.cn>



## 说明书菲林做货要求:

序号	项目	内容	
1	尺寸	展开尺寸:285*210mm 折后: 142.5*70mm	
2	材质	60g书纸	
3	颜色	单色印刷	
4	外观要求	完整清晰、版面整洁, 无斑墨、残损、毛边、刀线错位等缺陷。	
5	装订方式	无	
6	表面处理	无	
7	其它	无	
版本		0	
修改页码			
DWH 设计	宣浩	MODEL 机型: Ut330THC	Part NO. 物料编号: 110401111252X
CHK 审核			
APPRO. 批准		 <b>优利德科技(中国)股份有限公司</b> UNI-TREND TECHNOLOGY (CHINA) CO., LTD.	