

UT268B三相数字相位伏安表(1000A)

UT268B大口径三相数字相位伏安表又叫多功能三相数字相位伏安表, 专为现场测量电压、电流、功率、功率因数及频率、相位而设计的一种高品质、多功能、高精度、智能化、便携带手持式测量仪器。广泛应用于用电检查、电力稽查、装表接电和继电保护、差动检测、启动试验、工矿企业科研院校等部门。仪表测试精准、快速、简便、稳定可靠等特点。

UT268B大口径三相数字相位伏安表除了能够直接测量交流电压值、交流电流值, 电压之间、电流之间及电压与电流之间的相位和工频频率外, 还具备其它测量判断功能, 对感性电流、容性电路的判断, 检查变压器接线组别, 检查电能表是否接线正确, 是把握电力使用情况, 进行二次回路检查的理想仪表。

UT268B大口径三相数字相位伏安表由主机、电流钳、测试线、防护套组成, 同时存储500组数据, 并具有数据静态保存功能。具有历史数据读取、查阅、保存、报表、打印等功能。



型号		UT268B	
功 能	测量三相交流电压、电流、电压间相位、电流间相位、电压电流间相位、频率、相序、有功功率、无功功率、视在功率、功率因数、电流矢量和, 判别变压器接线组别、感性、容性电路, 测试二次回路和母差保护系统, 读出差动保护各组CT之间的相位关系, 检查电度表的接线正确与否, 检修线路设备等		
电 源	DC3.7V锂电池		
功 耗	最大250mA		
显示模式	LCD彩屏显示, 71×52mm		
仪表尺寸	长宽厚: 187*191*51mm		
电压量程	AC 0.00V~600V	分辨率: AC 0.01V	精度: ±(1.5%rdg+3dgt)
电流量程	AC 0.0mA~1000A	分辨率: AC 0.1mA	精度: ±0.5FS
相位量程	0.0°~360.0°	分辨率: 0.1°	精度: ±1°
频率量程	45.00Hz~65.00Hz	分辨率: 0.01Hz	精度: ±0.1Hz
有功功率量程	0.0W~600kW	分辨率: 0.1W	精度: ±(3%rdg+3dgt)
无功功率量程	0.0W~600kVAR	分辨率: 0.1VAR	精度: ±(3%rdg+3dgt)
视在功率量程	0.0W~600kVA	分辨率: 0.1VA	精度: ±(3%rdg+3dgt)
功率因数量程	-1~+1	分辨率: 0.001	精度: ±0.03
电流矢量和	0mA~3000A	分辨率: 1mA	
相 序	正相: U1、U2、U3或I1、I2、I3光标从左往右顺次闪烁 反相: U1、U2、U3或I1、I2、I3光标从右往左顺次闪烁		
检测速率	约2秒/次		
数据保持	测试中按HOLD键保持数据, “HOLD”符号显示		
数据存储	500组		
USB接口	USB接口, 所存数据上传电脑, 便于分析管理数据		
自动关机	仪表无操作约15分钟后关机		
背光功能	有, 适合昏暗场所及夜间使用		
电压检测	当电池电压低于3.0V时, 电池电压低符号显示, 提醒及时充电		
仪表质量	主机: 450g(带电池) 大口径电流钳: 440g×3 测试线: 250g		
电压测试线长度	1.5m		
电流钳线长	2m		
工作温湿度	-10°C~40°C; 80%Rh以下		
存放温湿度	-10°C~60°C; 70%Rh以下		
输入阻抗	测试电压输入阻抗为: 2MΩ		
耐 压	仪表线路与外壳间耐受1000V/50Hz的正弦波交流电压历时1分钟		
绝 缘	仪表线路与外壳之间≥100MΩ		
结 构	双重绝缘		
适合合规	IEC61010-1 CAT III 600V, IEC61010-031, IEC61326, 污染等级2		
配件清单	主机1台、仪表箱1个、电流钳3把、测试线4条(黄、绿、红、黑各1条)、充电器+USB线1套、说明书 保修证/合格证1套		

产品订购信息

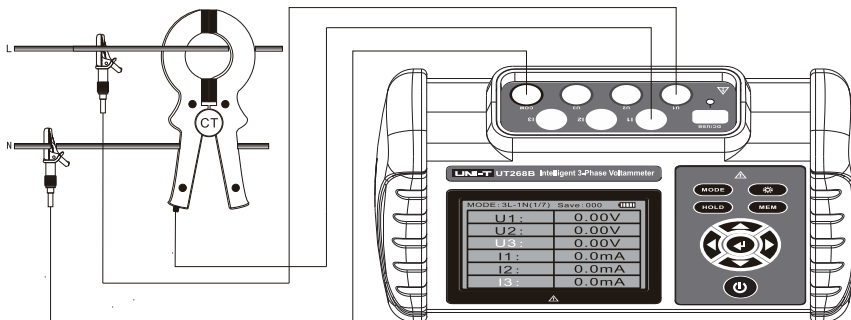
UT268B: 大口径三相数字相位伏安表

UT268B包装配件

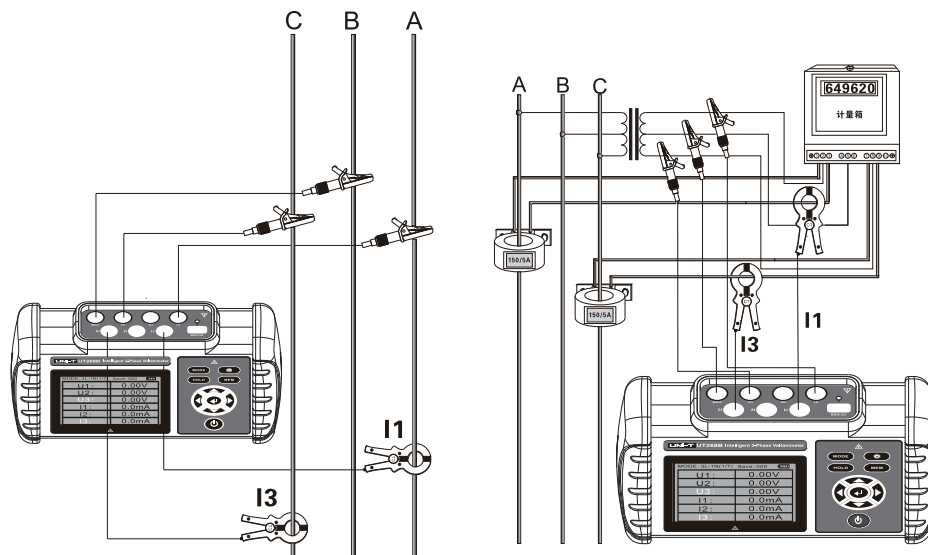
*具体测试方法详见说明书

测试参考图例:

1. 测试单相电压、电流、相位、频率、功率等:



2. 测试三相三线电压、电流、相位、相序、频率、功率、功率因数等:



3. 测试三相四线电压、电流、相位、相序、频率、功率、功率因数等:

