

## UT269C 无线高压核相电流表

UT269C无线高压核相电流表又名全智能无线高压语音核相仪、无线高压核相器、无线高压核相电流表等,由无线接收器、钩式探测器、伸缩绝缘杆等组成。钩式探测器不同于传统核相仪需要连接金属探测挂钩,而是采用了一体化钩式设计,内置双层柔性线圈,能同时测试高压电流、核相、相位、相序、频率等,柔性线圈测试电流量程广、线性好、精度高,可以直接挂在电路上测试,省时省力,可钩Φ168mm的导线,或168mm×245mm的母排;接收器采用3.5寸真彩液晶屏,同屏显示核相结果、电流、相位、频率等,有向量图指示,“X信号正常、Y信号正常、同相、异相”等语音提示,清晰直观。空旷地面核相距离可达160m远,能对AC220V~550KV的电压线路全智能核相,其中35kV以下的裸导线可以直接接触核相,35kV以上的裸导线采用非接触式核相,非接触核相是将钩式探测器逐渐靠近被测导线,当感应到电场信号时就可以完成核相,这样无需直接接触高压导线,更加安全!本核相仪还同时具有高压验电器、高压相位表、高压相序表的功能,可以用于验电、相序测试,变压器组别判断等。

- 核相 电流 频率 相位 验电 测试
- 频率: 45Hz~75 Hz
- 频率: 语音核相
- 核相电压等级: AC220V~550KV
- Φ168mmx245mm超大钳口
- 3.5寸真彩液晶屏



产品视频二维码

型号	UT269C
功能	高低压无线语音核相, 电流、漏电流、频率、相位、相序、验电测试; 多芯电缆漏电巡查等
电源	DC 3.7V可充锂电池, USB充电接口, 连续工作约10小时
测试方式	钩式探测器, 可以挂在电路上或钩住导线测试
传输方式	315MHz、433MHz无线传输
核相距离	0~160m
显示模式	3.5寸真彩液晶屏显示
可测线径	Φ168mm的导线, 或168mm×245mm的母排
量 程	核相电压等级: AC220V~550kV
	相位: 0.0°~360.0°
	频率: 45Hz~75Hz
	电流: 0.00A~20000A(选型)
分辨力	0.1°; 0.1Hz; 10mA
精度(23°C±5°C, 80%RH以下)	相位: ≤±10°
	频率: ≤±2Hz
	电流: 0~6000A, ±3%±5dgt; 6000A~20000A, ±4%±5dgt;
相别定性	同相: -30°~30°; 异相: 90°~150°和210°~270°
语音功能	同相、异相、X信号正常、Y信号正常等语音功能
绝缘杆尺寸	拉伸后长约5m; 收缩后长约1m(5节)
数据存储	9999组
核相方式	接触核相: 35kV以下裸导线, 或110kV以下有安全绝缘外皮的导线直接接触核相。(带绝缘杆操作)
	非触核相: 35kV以上裸导线, 或110kV以上线路采用非接触核相。(带绝缘杆操作)
验电指示	探测器“嘟—嘟—嘟”蜂鸣声
换 档	自动换档
位置误差	测试电流时导线位置误差的影响: A区无位置误差; B区约增加0.2%; C区约增加4%(见后图)
采样速率	2次/秒
仪表尺寸	钩式检测仪: 长宽厚310mm×270mm×52mm
	接收器: 长宽厚250mm×100mm×40mm
背光控制	按上下箭头键调整背光亮度
感应强度控制	根据感应的电场强不同, 探测器能自动控制放大倍数, 便于排线密集场所核相
数据保持	测试模式下按HOLD键保持数据, 再按HOLD键取消保持

退出功能	按ESC键退出当前功能界面，返回上级目录
数据查阅	按ENTER进入数据查阅模式后，按箭头键翻阅所存数据
无信号指示	当接收器没有收到发射信号时动态显示“—”符号
自动关机	开机约15分钟后，仪表自动关机，以降低电池消耗
电池电压	当电池电压低于3.2V时 探测器：电源指示灯慢闪，提醒充电 接收端：电池电压低符号显示，提醒充电
额定电流	探测器：35mA max；接收器：300mA max
仪表质量	钩式检测仪：496g(含电池)
	接收器：395g(含电池)
	绝缘杆：1.45kg
	总质量：5.2kg(含工具包)
工作温湿度	-10°C~40°C；80%Rh以下
存放温湿度	-10°C~60°C；70%Rh以下
干扰	无特强电磁场；无433MHz、315MHz同频干扰
绝缘强度	绝缘杆：AC 110kV/rms(5节绝缘杆全部拉伸后，两端之间)
	检测仪：2000V/rms(绝缘杆连接头与钩式检测仪顶端之间)
	接收器：2000V/rms(外壳前后两端之前)
结构	防滴漏II型、IP63
适合安规	GB13398-92、GB311.1-311.6-8、3DL408-91标准和国家新颁布电力行业标准《带电作业用1kV~35kV便携式核相器通用技术条件DL/T971-2005》要求
	符合IEC61481-A2:2004；IEC 61243-1 ed.2:2003标准
配件清单	钩式探测器 2个(X、Y各1个)，接收器 1台，天线 3根，伸缩绝缘杆 2根，工具包 1个，USB充电器，充电线 1套，锂电池 3个(仪表内)，自校线 1根，辅助接地线 2根，用户手册、保修卡/合格证 1套

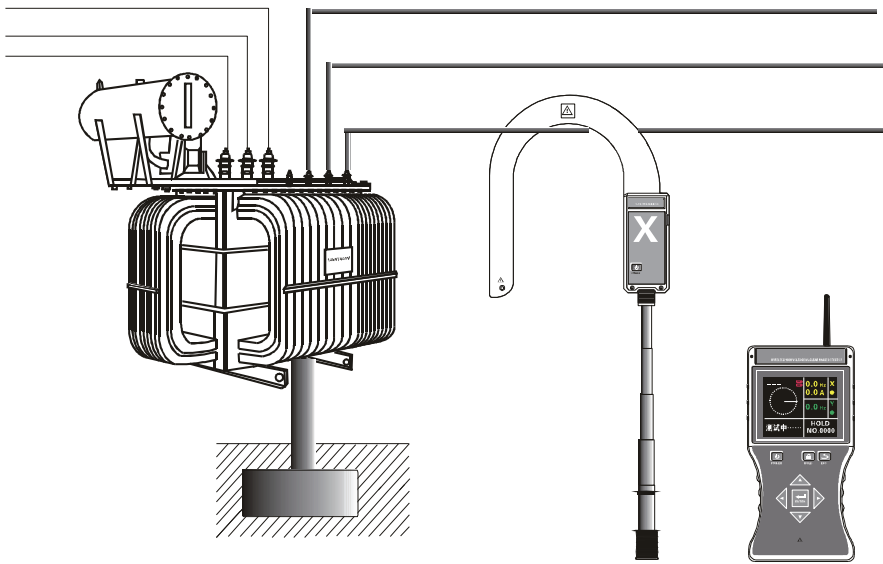
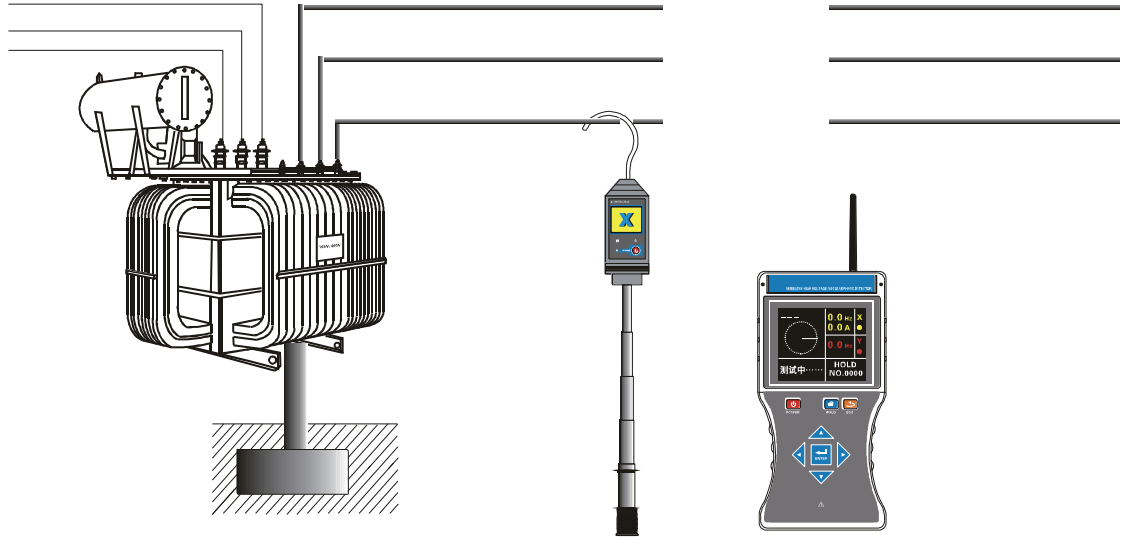
## 产品订购信息

UT269C:无线高压核相电流相位仪



UT269C包装配件

测试参考图例：



\*具体测试方法详见说明书