

# UT278系列地桩式钳形接地电阻测试仪

地桩式钳形接地电阻测试仪又名回路电阻测试仪,用于接地电阻的测试。本仪表使用全新2.4寸豪华彩屏设计、具有钳形电阻,三四线电阻,交流电压,电流测量功能、同时还具有数据存储、数据查阅、报警、自动关机等功能。整机美观高档,量程宽广,分辨率高,操作便捷,携带方便,准确、可靠、性能稳定,抗干扰能力强。而且具有防震、防尘、防潮结构,是电信、电力、气象、机房、油田、机电安装和维修以及利用电力作为工业动力或能源的工业企业部门常用而必不可少的仪表。地桩式钳形接地电阻测试仪由微处理器控制,可准确检测接地电阻。其使用了快速滤波技术可将干扰减至最小。同时带有数据存储和数据上传等功能。

- 使用全新2.4寸豪华彩屏设计
- 钳形电阻测量
- 地桩式接地电阻测量(三四线测量)
- 漏电及负载电流测量
- 接地电压测量
- 蜂鸣报警功能(可设置)
- USB数据传输,500组数据存储
- 蓝牙数据传输(仅UT278D)
- 内置可充电锂电池

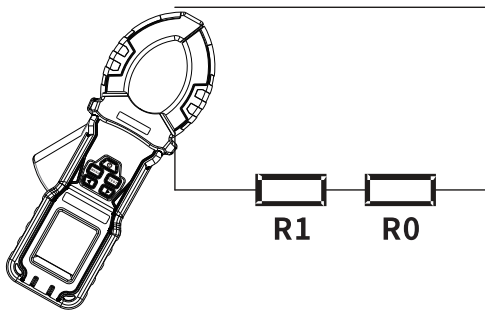
型号	UT278B	UT278C	UT278D
钳形电阻量程	0.00Ω-1500Ω	0.00Ω-1800Ω	0.00Ω-2000Ω
泄漏电流量程	0.000mA-40A	0.000mA-50A	0.000mA-60A
电流分辨率	1uA	1uA	1uA
三四线法量程	0.00Ω-3000Ω	0.00Ω-30kΩ	0.00Ω-30kΩ
土壤电阻率量程	X	0.00Ω-9999kΩm	0.00Ω-9999kΩm
接地电压量程	600V	600V	600V
蓝牙	X	X	√
内置充电电池	√	√	√
TFT彩屏显示	√	√	√
USB数据上传功能	√	√	√
数据存储	500组	500组	500组
电池电量实时指标	√	√	√
背光	√	√	√
报警功能	√	√	√
电池电压低指示	√	√	√
过载保护	√	√	√
<b>技术规格</b>			
功能	接地电阻测试、回路电阻测试、交流电流测试、交流电压测试		
精度保证温度湿度	23°C±5°C, 75%rh 以下		
电源	DC 3.7V 锂电池		
钳口尺寸	68mm		
显示模式	2.4寸彩色液晶屏		
LCD尺寸	46mm×29mm		
仪表尺寸	长宽高: 273mm×106mm×53mm		
USB接口	具有USB接口,存储数据可以上传电脑,保存打印		
通讯线	USB通讯线1条		
数据存储	最大500组数据,显示“FULL”符号表示存储已满		
溢出显示	超量程溢出时“OL”符号指示		
报警功能	测量值超出报警设定值时发出报警提示		
电池电压	电池电量实时显示,电池电压低时提醒及时充电		
自动关机	开机15分钟后自动关机		
功耗	750mA MAX		
质量	仪表: 975g(含电池)		
工作温湿度	-10°C~50°C; 80%rh 以下		
存放温湿度	-10°C~60°C; 70%rh 以下		
绝缘电阻	20MΩ以上(电路与外壳之间500V)		
耐压	AC 3700V/rms(电路与外壳之间)		
适合安规	IEC61010-1(CAT III 300V、CAT IV 150V、污染度2) IEC61010-031; IEC61557-1(接地电阻)		
包装清单	仪表1台、测试线4条、接地棒4根、校验环1个、简易测试线2条、USB通讯线1条、充电器1个、说明书、保修证1套、仪表箱1个		



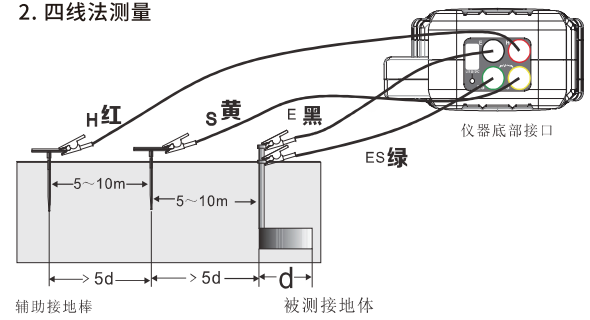
产品操作视频二维码



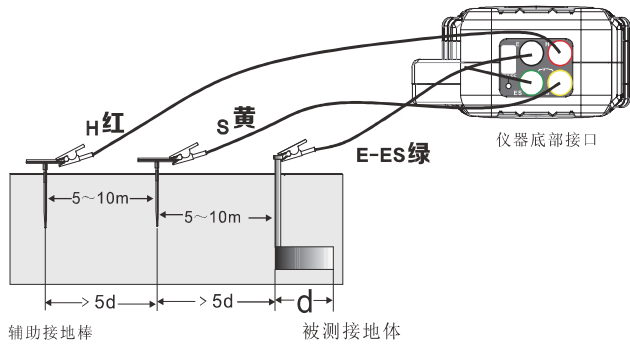
1. 钳形法测量



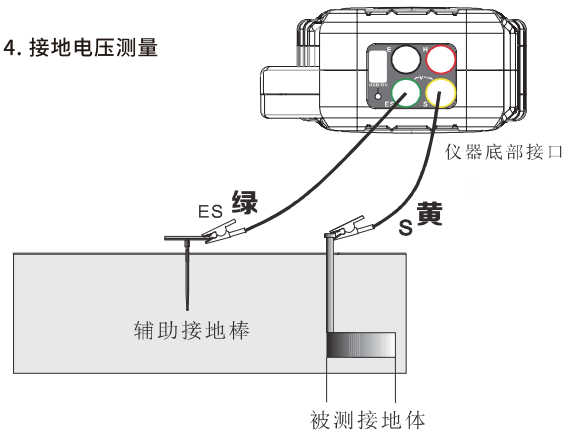
2. 四线法测量



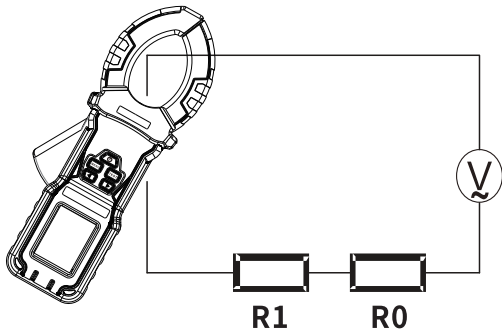
3. 三线法测量



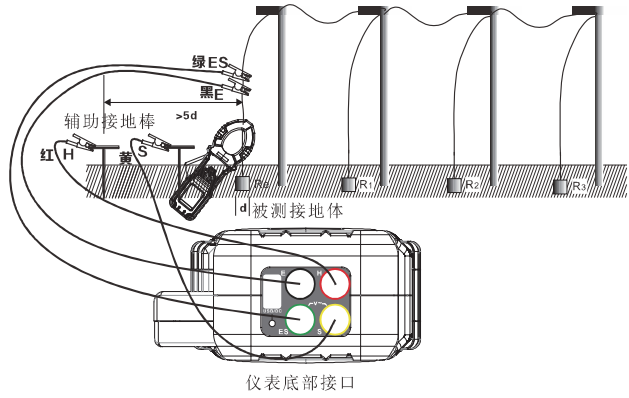
4. 接地电压测量



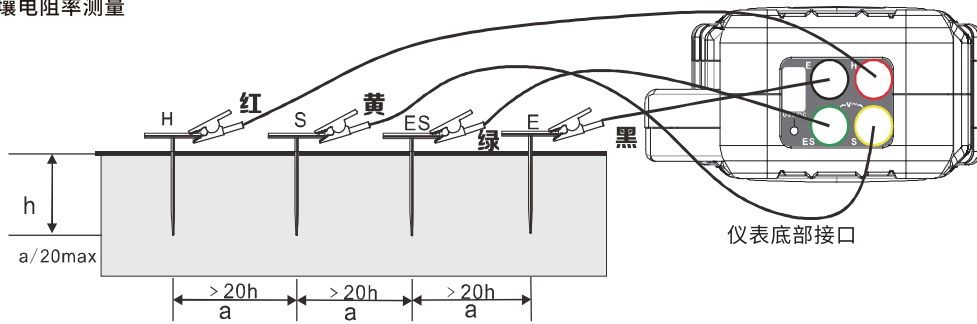
5. 交流电流测量



6. 选择法测量



7. 土壤电阻率测量



\*具体测试方法详见说明书

产品订购信息

- UT278B 地桩式钳形接地电阻测试仪
- UT278C 地桩式钳形接地电阻测试仪
- UT278D 地桩式钳形接地电阻测试仪



UT278系列包装配件