

UT575B双钳接地电阻测试仪

UT575B双钳多功能接地电阻测试仪是一款专为现场测量接地电阻、直流电阻、土壤电阻率、接地电流、接地电压而精心设计制造的高端仪表。仪表采用先进数字处理技术，具有二线法、三线法、四线法、选择法、双钳法等各种测量方法选择，钳头采用大口径电流钳设计，可测量大尺寸接地引下线的接地电阻值，可灵活测量单点和网状接地等各种复杂接地结构的接地电阻值，测量并联接地系统时无需断开任何并接地极，极大地提高了测量的方便性，为接地性能测试提供了完美的解决方案。仪表具有存储功能，时钟功能，自动存储含有日期时间的测试结果2000组。并支持安卓系统的蓝牙通讯功能及USB接口，存储数据通过USB接口上传PC机，可以实现历史记录数据读取、查阅、保存、报表、打印等功能。仪表广泛应用于电力、电信、气象、油田、建筑、防雷及工业电气设备等行业。

功能	档位	量程	分辨率	准确度
电阻	二三四线法测量接地电阻(R~)、直流电阻(R-)	0.00Ω~29.99Ω	0.01Ω	±2%rdg±5dgt
		30.0Ω~299.9Ω	0.1Ω	±2%rdg±3dgt
		300Ω~2999Ω	1Ω	±2%rdg±3dgt
		3.00kΩ~300.00kΩ	10Ω	±4%rdg±3dgt
	选择法测量接地电阻(R~)	0.00Ω~29.99Ω	0.01Ω	±2%rdg±5dgt
		30.0Ω~299.9Ω	0.1Ω	±2%rdg±3dgt
		300Ω~3000Ω	1Ω	±2%rdg±3dgt
	双钳法测量接地电阻(R~)	0.01Ω~0.99Ω	0.01Ω	±10%rdg±5dgt
		1.0Ω~29.9Ω	0.1Ω	±10%rdg±5dgt
30Ω~100Ω		1Ω	±10%rdg±5dgt	
接地电压测量	自动换挡	AC 0.0~100.0V	0.1V	±2%rdg±3dgt
接地电流测量	自动换挡	AC 0.00mA~600.0A	0.01mA	±2%rdg±3dgt
土壤电阻率测量(ρ)	测量范围: 0.00Ωm~9000KΩm 分辨率: 0.01Ωm			
测试频率	128Hz/111Hz/105Hz/94Hz(AFC自动选频)			
短路测试电流	AC 250mA max			
开路测试电压	AC 40V max			
报警功能	测量值超过报警设定值时，“嘟-嘟-嘟-”蜂鸣声报警提示			
数据存储	2000组，“MEM”存储指示，显示“FULL”符号表示存储已满			
电源	DC 7.4V 2600mAh 可充锂电池			
LCD尺寸	128mm×75mm			
仪表尺寸	高宽厚: 280mm×260mm×160mm			
通讯方式	蓝牙模块，USB接口，存储数据可以通过软件上传电脑			
保持和存储功	有手动保持与存储、自动保持与存储			
电池电压	当电池电压降到约DC 7.2V±0.1V时，显示低电符号，提醒仪表需进行充电			
自动关机	开机无操作，约15分钟后自动关机			
基本参数				
仪表尺寸	高宽厚: 280mm×260mm×160mm			
电流钳尺寸	高宽厚: 223mm×120mm×39mm			
通讯线	USB通讯线1条，长1.5m			
测试线	4条: 红色20m, 黑色20m, 黄色10m, 绿色10m各1条			
简易测试线	2条: 红色1.6m, 黑色1.6m各1条			
辅助接地棒	4根: φ10mm×250mm (935g)			
电流钳	2把: 蓝黑插头, 红黑插头各1把			
电流钳口径	φ70mm			
电流钳引线	长2m			
质量	仪表: 约3490g(含电池)			
	电流钳: 约1100g(2把)			
	总重量: 约6800g (含附件)			
工作温湿	-10℃~40℃; 80%RH 以下			
存放温湿度	-20℃~60℃; 70%RH 以下			
包装清单	仪表1台、仪表包1个、辅助接地棒4根、测试线4条(红色20m, 黑色20m, 黄色10m, 绿色10m)、简易测试线2条(红1.6m; 黑1.6m)、电流钳2个、USB通讯线1条、专用充电器1个、用户手册/保修卡/合格证1份			

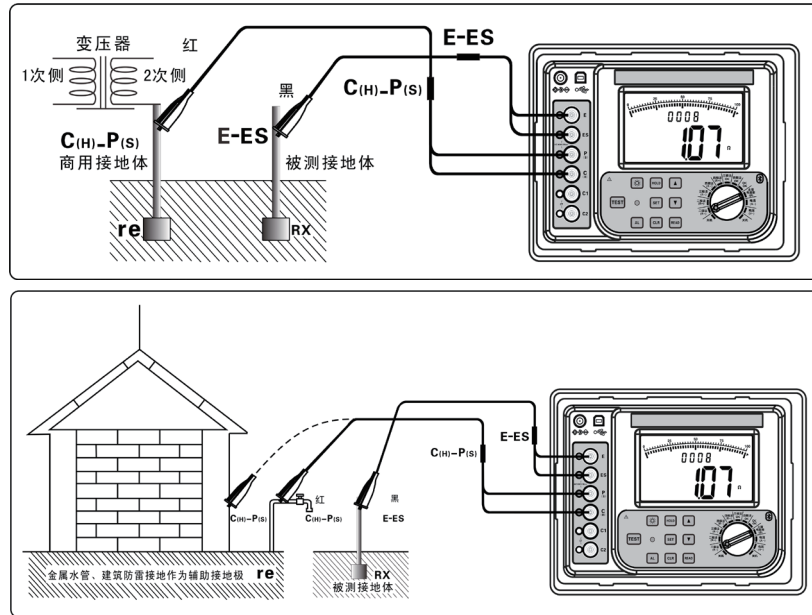


UT575B包装配件

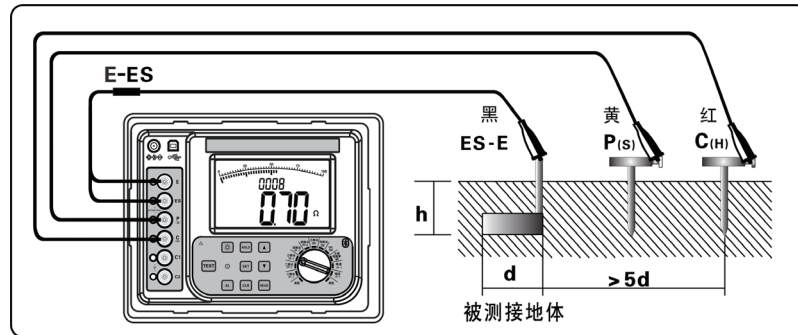
📌 产品订购信息

UT575B双钳接地电阻测试

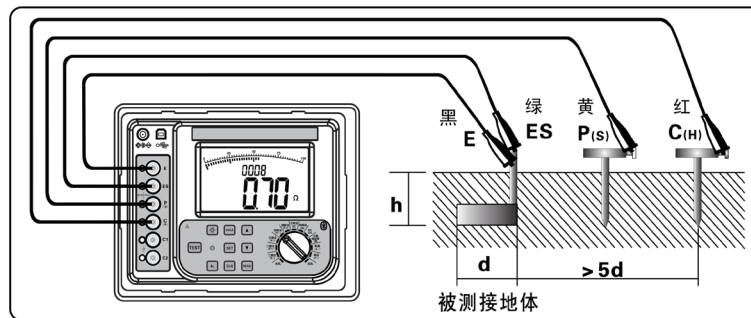
1. 二线简易测试接地电阻



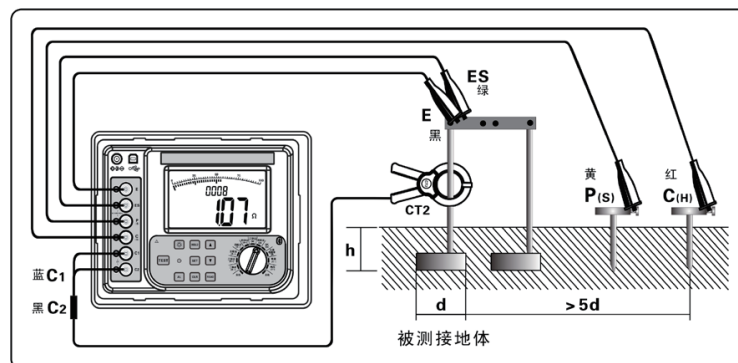
2. 三线测试接地电阻



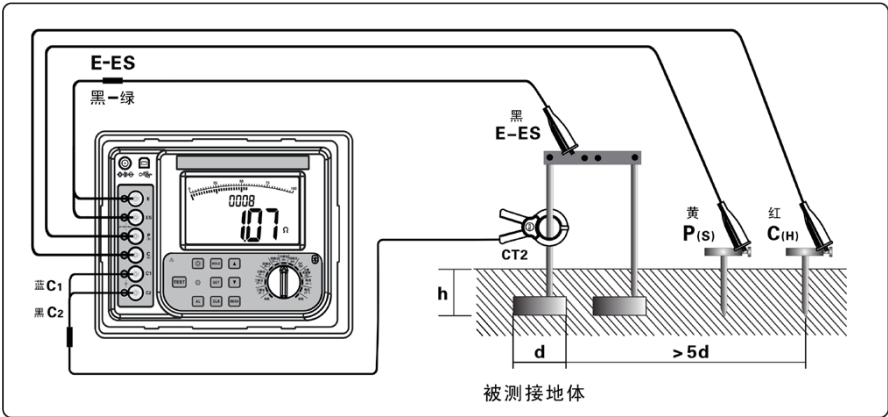
3. 四线精密测试接地电阻



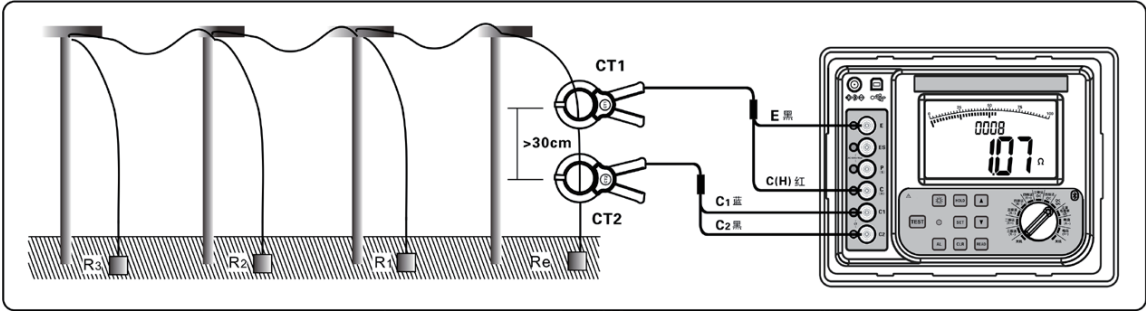
4. 四线选择法测试接地电阻



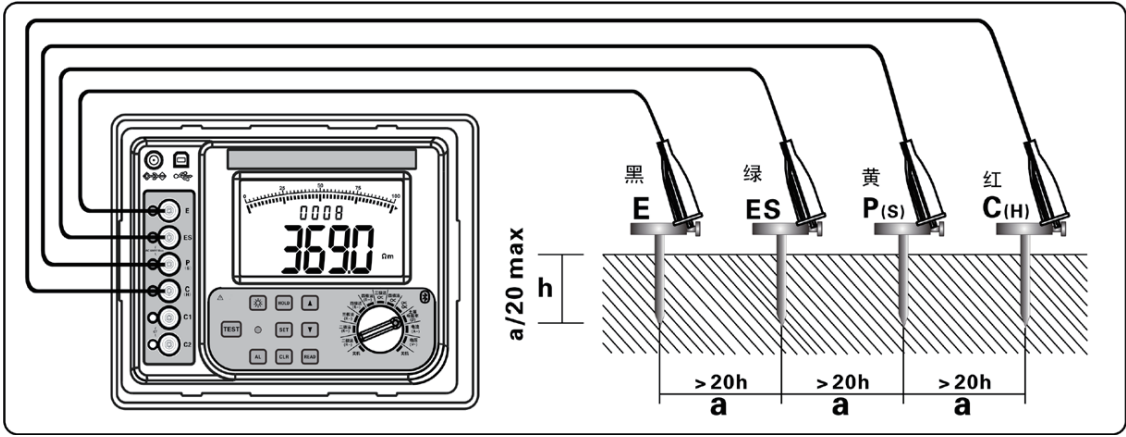
5.单钳三线选择法测试接地电阻



6.双钳法测试接地电阻

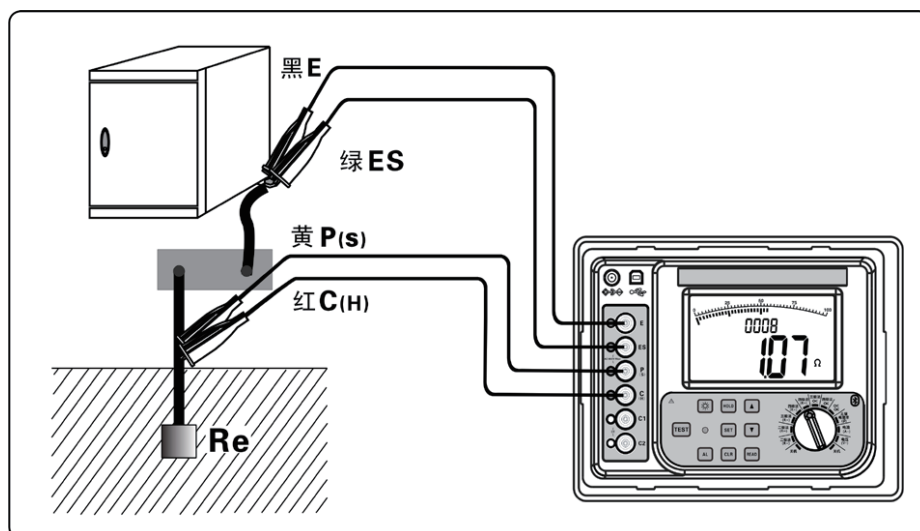


7.土壤电阻率测试

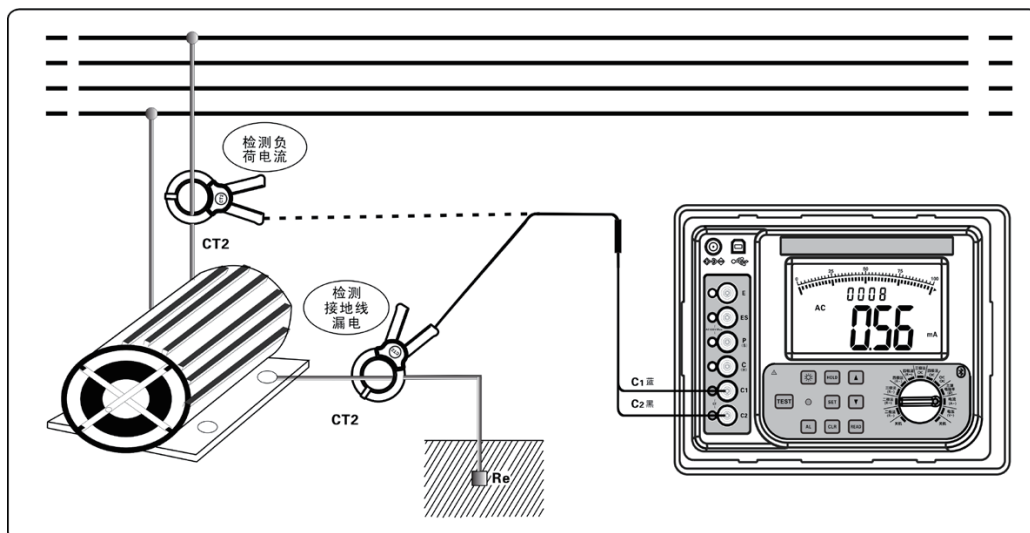


*具体测试方法详见说明书

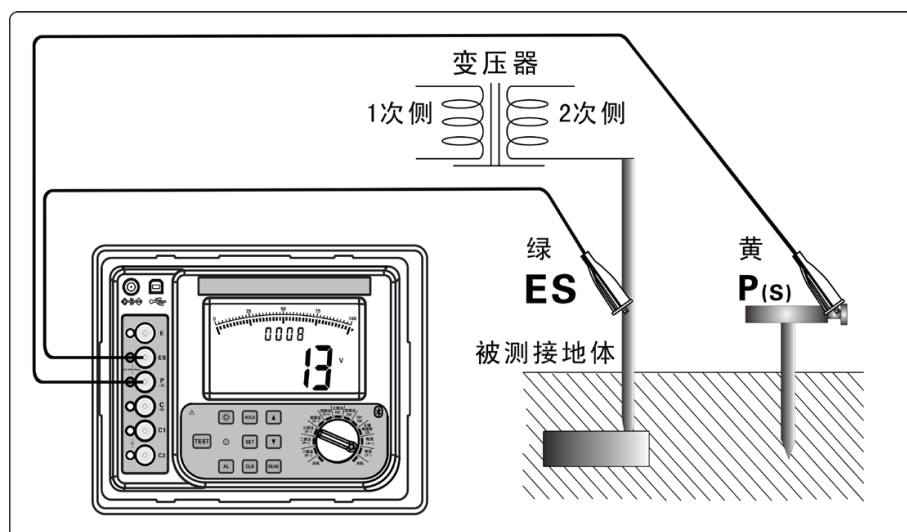
8. 直流电阻测试



9. 交流电流测试



10. 接地电压测试



*具体测试方法详见说明书