

手持式金属探测器

使用说明书

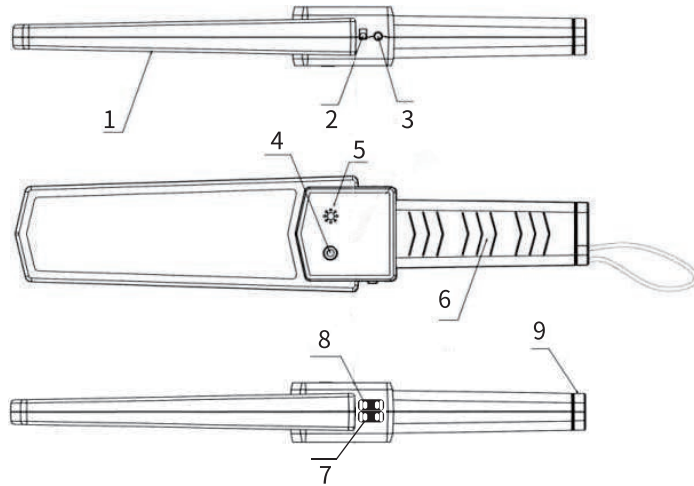
序言

尊敬的用户：

您好！感谢您选购全新的UT660A金属探测仪，为了正确使用本产品，请您在使用之前仔细阅读本说明书全文。

如果您已经阅读完本说明书全文，建议您将此说明书妥善保管与金属探测仪一同放置或者放在您随时可以查阅的地方，以便在将来的使用过程中查阅。

一、示意图：



1. 灵敏度开关探测面
2. 充电孔
3. 震动/声音开关
4. LED灯（绿色为电源指示；红色为报警指示）
5. 蜂鸣器发声孔
6. 手柄
7. 电源开关（红色）
8. 灵敏度开关（黑色）
9. 电池盖

二、用途：

机场、车站、码头电子探测检查；
海关、公安、边防、保卫部门安全检查
医药、食品商业系统质量检查；
重要场所、运动场安全检查；
贵金属检测，如金银首饰厂。

三、探测距离：

1. 壹圆硬币 6 ~ 10cm
2. 普通壁纸刀片 5 ~ 10cm
3. 六四式手枪 15 ~ 20cm
4. 直径 20mm 钢球 8 ~ 10cm

四、特点：

1. 探测器灵敏度主要取决于被检测物体的大小，形状和成分；
2. 操作无方向性，使用简单、方便、无需调整；
3. 9V 电池降至 7V 左右，探测距离不变；
4. 用电省，可连续工作 40 小时以上；
5. 电池用完时，有自动连续的告警声；
6. 探测面积大，重量轻，适合长时间使用；
7. 有高、低二种灵敏度选择；
8. 有外接充电插孔；（充电器和充电电池非标配）
9. 声光、振动一键切换开关。

五、装换电池(见右图)：

1. 用大拇指在凹槽内向后退即可打开电池后盖。
2. 按电池扣板上正、负极符号装入6F22（9V）电池。
3. 盖上电池扣向前推紧。



六、 使用方法:

1.推动电源开关(7)至档位“1”,表示电源已接通,同时绿灯亮。如无声音或震动表示未装电池或电池接触不良,如连续不停报警,表示电池不能再用,应换新电池。

2.开机发声停止后,即可进行高灵敏度探测,手握手柄将探测面在被测物周围探扫,有金属物时即发出报警,同时,绿灯变为红灯;停止探扫,报警即停,红灯变为绿灯。

3.低灵敏度测试:如果需要排除掉金属物中体积很小的物体,可以推动低灵敏度开关(8)至档位“1”。对被测物周围探扫,有金属物时即发出报警,同时,绿灯变为红灯;停止探扫,报警即停,红灯变为绿灯。因这时灵敏度降低了5倍以上,所以这时测到的一般都是比较大的金属物。

七、 常见故障:

- 1.声音报警模式正常,震动报警模式出现不停震动或者震动时间过长现象时,请检测电池电量和放电电流,必要时更换电池。
- 2.探测灵敏度过低,请检查灵敏度开关是否被按下或者失效。
- 3.电池电量低时使用仪器检测金属物体红灯绿灯会同时亮起。
- 4.其他故障,请咨询销售商或返厂检测维修。

八、 注意事项:

- 1.用后勿忘关断电源。
- 2.长期不用应取出电池,以避免电池泄漏,导致严重损害探测器,当电池电量不足时,请及时更换电池或者充电后使用以免误报。
- 3.探头固定对着金属物时不会发生报警,只是在扫过金属物时才发出声音或震动报警。
- 4.充电时,请关闭电源开关(建议使用带电量提醒的充电器)(7)。
- 5.充电器电压:交流 9V;直流 10V。
- 6.充电时请配合使用可充电电池,一次性电池严禁充电。

九、 技术指标:

金属探测仪	UT660A
规格/指标参数	
测量范围 (mm)	一元硬币 6~10cm
	普通刀片 5~10cm
	直径 20mm 钢球 8~10cm
	六四式手枪 15~20cm
功耗	最大 270mW
工作频率	25KHZ
存储温度 (°C)	-10°C~65°C
电源	9V 标准电池&可充电电池

十、 配件清单:

主机	1pcs
9V 标准电池	1pcs
皮套	1pcs
彩盒	1pcs
说明书	1pcs

保用证/合格证

多谢阁下选购“优利德”产品。本公司向各直接用户保证在此保用证书内容所列明之“优利德”产品机件完整及性能良好;仪表类提供一年免费保用服务,仪器类提供三年免费保用服务。保用细节如下:

- (一) 优利德科技(中国)有限公司(以下简称“优利德”),为客户提供由购机日起仪表类一年保养服务,仪器类三年保养服务。
- (二) 如需服务时,用户必须出示此保用证及正式购机发票方为有效。
- (三) 如于保修期内发生故障,经本公司技术人员证实故障属正常情况下发生者,优利德将免费提供修理坏机及更换零件服务。
- (四) 更换后的所有零件,将归属本公司。
- (五) 任何运送费用,用户需自行负责。
- (六) 在下列情况下,本保用证将自动失效:
 - (甲) 产品曾被非本公司技术人员或非本公司认可之服务站修理或改装。
 - (乙) 产品曾因被错误操作,疏忽使用或因天灾意外等事件引起致损坏。
 - (丙) 不按照原厂提供之说明书的指示安装,操作或者保养。
 - (丁) 本产品已经停止生产五年或以上。
 - (七) 本公司将不负任何于使用时引致的其它损失。
 - (八) 此项免费保用服务不包括:保险丝、电池及一切附件之更换。
 - (九) 本保用证只适用于中国大陆地区有效。

注意:请保留此保用证及购买商号的发票正本。修理时需出示给技术员查阅,方为有效。


产品类别	金属探测器	型号	UT660A
出厂日期		经销商号	
检验员	检(3)	购机日期	

优利德

优利德科技(中国)股份有限公司

地址:广东省东莞市松山湖园区工业北一路6号
电话:(86-769) 8572 3888
邮编:523 808
<http://www.uni-trend.com.cn>

说明书菲林做货要求:

序号	项目	内容	
1	尺寸	尺寸: 285X190mm 折后: 144X95mm	
2	材质	60g书纸	
3	颜色	单色印刷	
4	外观要求	完整清晰、版面整洁, 无斑墨、残损、毛边、刀线错位等缺陷。	
5	装订方式	单页 (左右对折, 上下对折)	
6	表面处理	无	
7	其它	折后“使用说明书”在表面	
版本			
修改页码			
DWH 设计	李志权 2021/09/10	MODEL 机型: UT660A	Part NO. 物料编号: 110401110456X
CHK 审核		 优利德科技(中国)有限公司 UNI-TREND TECHNOLOGY (CHINA) LIMITED	
APPRO. 批准			